

thermaLine Prothermetic
Multifunkční sklopná pánev, 170L,
EL, H80

POL. #: _____

MODEL #: _____

PROJEKT # _____

SIS # _____

AIA # _____

**586870 (PFET17EAE0)**Multifunkční pánev, sklopná,
elektrická, 170L, sendvičové
dno, GuideYou panel,
instalace na sokl 200mm
(H80)**Zkrácená specifikace****Položka č.**

Konstrukce z nerezové oceli AISI 304. Pánev nerezové oceli AISI 304, vícevrstvé dno 18mm silné (15mm ocelolitina + 3mm nerez AISI316). Izolované vyvážené víko. Motorizované sklápění s proměnlivou rychlostí sklápění a systémem SoftStart a SoftStop. Úhel sklápění větší než 90° umožňuje úplné vyprázdnění a pohodlné čištění. 15mm silný topný blok skrytý pod celým dnem pánve pro zajištění tepelné akumulačních vlastností a rovnoměrné distribuce tepla po celé ploše dna. Rychlé nahřátí a rovnoměrné rozložení teploty po celé ploše dna. Bezpečnostní termostát chrání pánev před přehřátím. Přesné elektronické ovládání teploty dna pánve zajišťuje rychlou reakci a přesné dodržení předem zvolených teplot vaření mezi 50° a 250°C. Lze použít pro dušení, vaření, pošírování, smažení nebo vaření v páře. Ovládací panel TOUCH - HD dotykový panel s více jak 20 jazyky vč. češtiny. Funkce SOFT. Panel GuideYou snadno vede uživatele během vícefázových receptů. Možnost ukládat recepty v jedno nebo vícefázovém procesu vaření, s různým nastavením teploty. Vestavěné teplotní senzory pro přesnou kontrolu procesu vaření. Certifikace odolnosti proti vodě IPX6. Konfigurace: volně stojící. Možnosti instalace: jako volně stojící nebo ke zdi, pro instalaci na nohy nebo nerezový či stavební sokl o výšce 200mm - viz. extra příslušenství.

Hlavní funkce a vlastnosti

- GN kompatibilita vany. Rozměr pánve umožňuje vaření v GN nádobách přímo ve vaně a také zavěšením do vymezených rámečků (viz. extra příslušenství).
- Snadno čistitelný varný povrch díky oblým rohům s velkým rádiusem.
- ThermoBlock systém pro optimální rozložení tepelné energie a vysokou tepelnou stabilitu po celém dně.
- 2 zónový varný povrch s možností odlišného nastavení teploty ohřevu pravé a levé poloviny dna pánve
- Certifikovaný stupeň ochrany proti vodě: IPX6
- Teplotní senzory zaručují nejen přesné měření teploty pokrmu, ale také pomáhají optimalizovat množství dodávané energie tak, aby bylo možné udržovat přesnou teplotu pokrmu bez nežádoucích výkyvů.
- Optimalizované rozložení teploty a přenos do pokrmu zajišťuje vynikající výsledky, konzistenci pokrmu, přirozené barvy, chutě a vitamíny.
- Přesné motorové sklápění s variabilní rychlostí a funkcí SOFT STOP. Úhel vyklápění větší než 90° pro dokonalé vyklopení pánve a snadné čištění.
- Vestavěná teplotní čidla pro přesnou kontrolu a regulaci procesu vaření.
- Přesné držení teploty, rychlá reakce na změnu nastavení.
- USB konektivita - nahrávání a stahování receptů a HACCP dat, aktualizace softwaru. Možnost napojení na síťový systém sběru HACCP dat (viz. extra příslušenství).
- Multifunkční varné zařízení vhodné pro smažení, opékání, dušení, vaření, napařování, tažení, ...

Konstrukce

- Vnější panely i vnitřní rámová konstrukce vyrobeny z nerez ocele AISI304-1.4301.
- Multifunkční varný povrch se sníženou přilnavostí: speciální sendvičová struktura dna 'COMPOUND': 3mm nerez AISI316L - 1.4404 (kyselinovzdorná ocel) + 15mm ocelolitina. Povrch je díky použitým materiálům a konstrukci dna vysoce odolný proti teplotním šokům.
- Dvojitě izolované víko, materiál nerez AISI304 - 1.4301. Vyvážení a uchycení víka skrze speciální panty, které zaručují stabilní polohu víka takřka v každé pozici. Víko dokonale přiléhá k hornímu okraji a snižuje tak tepelné ztráty, zvyšuje účinnost ohřevu a umožňuje udržování pokrmu s minimální spotřebou energie (úspora až 90% ve srovnání s ohřevem při otevřeném víku).

SCHVÁLENO: _____

- K 18mm silnému Compound dnu pevně přiléhá 15mm silná topná vrstva Thermoblock. Tato kombinace zaručuje vysokou tepelnou akumulaci a rovnoměrnost rozložení tepelné energie a dlouho životnost celého systému.
- Směšovací baterie vč. možnosti automatického plnění. (extra příslušenství)
- Tepluvzdorná rukojeť s protiskluzovým povrchem.
- Zapuštěný dotykový panel "TOUCH" s mírným nakloněním pro snadnou čitelnost. Logika zobrazování jednotlivých funkcí vede obsluhu celým postupem nastavení. Současné zobrazení nastavených a aktuální hodnot teploty a času; reálné hodiny; program SOFT pro jemné a mléčné pokrmy; funkce POWER - 9 přednastavených stupňů výkonu (od prohřívání až po maximální výkon); fce odloženého startu; chybová hlášení a mnoho dalších funkcí.
- Možnost ukládání receptů s jednou nebo více fázemi, s odlišným nastavením teplot a časů.
- Minimální výskyt jakýchkoliv spár pro snadné čištění a maximální hygienický standard.
- Možnost provedení s přípravou pro napojení na systém energetické optimalizace (hlídání odběrového maxima) a bezpotenciální kontakty (EO/PK). (viz. extra příslušenství)
- 98% recyklovatelnost, obalové materiály bez toxických substancí
- Stěny pánve z ušlechtilé nerez oceli DIN 1.4301/ AISI304.
- Panel GuideYou - aktivovaný uživatelem prostřednictvím nastavení - pro snadné sledování vícefázových receptů, zajištění správného a kontrolovaného vaření a lepší optimalizaci zařízení. Systém bude poskytovat připomenutí údržby v souladu s programem ESSENTIA, což uživateli pomůže správně se o zařízení starat a vyhnout se prostojům.
- Dobře viditelný a jasný LED TOUCH dotykový ovládací panel obsahuje uživatelsky přívětivé ikony a intuitivní ovládání vede obsluhu celým postupem nastavení. Displej zobrazuje:
 - Aktuální a nastavenou teplotu
 - Nastavený a zbývající dobu vaření
 - Fázi předehřívání (pokud je aktivována)
 - Panel GuideYou (pokud je aktivován)
 - Odložený start
 - Funkce Soft pro hladké dosažení cílové teploty u jemných a mléčných pokrmů
 - 9 úrovní ovládání výkonu od mírného vaření až po prudký var
 - Tlakový režim (u tlakových modelů)
 - Nastavení ZAP/VYP míchadla (u vybraných modelů s kulatou vložkou a míchací funkcí)
 - Chybové kódy pro rychlé řešení problémů
 - Připomenutí údržby a mnoho dalších funkcí.

Uživatelské rozhraní & Správa dat

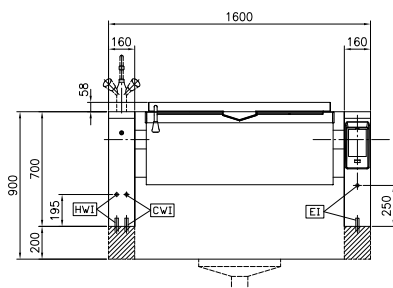
- Připraveno na připojení pro přístup ze vzdáleného bodu v reálném čase a datového monitorování (vyžaduje volitelné příslušenství - kontaktujte nás pro další informace).

Udržitelnost

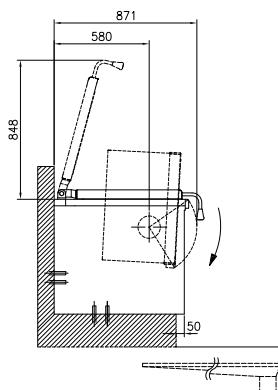


- Vysoce kvalitní tepelná izolace vany nejen šetří energii ale také snižuje vyzařované teplo, zrychluje náběh výkonu.

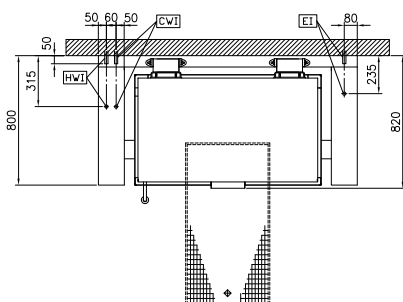
Zepředu



Boční


 CWI = Napojení studené vody 1
 ETI = Elektrické napojení
 HWI = Napojení teplé vody

Shora


Elektro

Napětí: 400 V/3N ph/50/60 Hz
Celkový příkon: 20.6 kW

Instalace:
Typ instalace

Pro instalaci na sokl, na nožičky. Umístění ke zdi.

Hlavní informace

Teplotní rozsah MIN: 50 °C
Teplotní rozsah MAX: 250 °C
Šířka vany: 1050 mm
Výška vany: 287 mm
Hloubka vany: 558 mm
Vnější rozměry, Šířka: 1600 mm
Vnější rozměry, Hloubka: 800 mm
Vnější rozměry, Výška: 700 mm
Netto váha: 300 kg
Uspořádání: Hranatý; Sklopné
Využitelný objem: 146 L
Sklápěcí mechanismus: Automatický
Dvouplášťové víko: ✓
Typ ohřevu: Přímý

Požadavky na odťah

Latentní teplo:
 586870 (PFET17EAE0) 8240 W
Citelné/přímé teplo:
 586870 (PFET17EAE0) 9270 W

Extra příslušenství

- | | | | | | |
|--|------------|--------------------------|--|------------|--------------------------|
| • Síta na výrobu noků pro všechny sklopné & nesklopné pánve a tlakové pánve (kromě 80l) a pro všechny nesklopné hranaté kotle a pro 100L sklopné kotle. | PNC 910053 | <input type="checkbox"/> | • Vymezovací rámeček pro zavěšení GNI/1 do vany sklopných pánví řady PFET. (PFET06/09 = max. 2ks; PFET10/17 = max. 3ks) | PNC 912709 | <input type="checkbox"/> |
| • Stěrka pro použití se sítem na výrobu noků, Pro kotle a pánve thermaLine | PNC 910058 | <input type="checkbox"/> | • AUTO-FILL: systém automatického napouštění studené a teplé vody pro sklopné modely - nutno objednat spolu s mixovací baterií - příslušenství instalované z výroby. | PNC 912735 | <input type="checkbox"/> |
| • Perforovaná nádoba GN 1/1-150mm s madly pro tlakové pánve | PNC 910212 | <input type="checkbox"/> | • Sada pro napojení na systém energetické optimalizace (EO) a kontrolu pomocí bezpotenciálních kontaktů (PK). Pro zařízení thermaLine Prothermetic - příslušenství instalovatelné pouze při výrobě | PNC 912737 | <input type="checkbox"/> |
| • Nerezový sokl pro sklopná zařízení thermaLine 800, výška: 200mm (H80). Pro STOJÍCÍ U ZDI nebo ZÁDA-NA-ZÁDA. Pro každou nohu nutno objednat 1 kus. Příslušenství montované na zařízení přímo ve výrobě. | PNC 911439 | <input type="checkbox"/> | • Hlavní elektrický vypínač (60A, 16mm ²), zakomponovaný v předním panelu. Instalováno ve výrobním závodě. | PNC 912740 | <input type="checkbox"/> |
| • Nerezová lopatka - děrovaná, pro smažící pánve (FEN/UEN-PFEN/PUEN) | PNC 911577 | <input type="checkbox"/> | • Zakrytování zad, 1600x700mm, pro sklopné modely, při instalaci do prostoru - (Hxx). Příslušenství montované na zařízení přímo ve výrobě. | PNC 912748 | <input type="checkbox"/> |
| • Nerezová lopatka - pro smažící pánve (FEN/UEN-PFEN/PUEN) | PNC 911578 | <input type="checkbox"/> | • Zadní krycí panel-spodní, š. 1600mm, pro sklopné modely, při instalaci do prostoru. | PNC 912772 | <input type="checkbox"/> |
| • Zadní zvýšený okraj, délka 1600mm, výška 40mm. Napevno navařený z výroby. | PNC 912188 | <input type="checkbox"/> | • Oplachová sprcha - sklopné modely o výšce konzole 700mm (modely Hxx). Příslušenství instalováno do levé nohy/konzole z výroby | PNC 912776 | <input type="checkbox"/> |
| • Sada pro instalaci PxxT na kolečka, nutno objednat jako S-kód podle šířky zařízení | PNC 912460 | <input type="checkbox"/> | • Extra přední výpustní kohout (2"), pro sklopné pánve PUET a PFET - příslušenství instalovatelné pouze při výrobě | PNC 912780 | <input type="checkbox"/> |
| • Elektrická zásuvka, vestavěná do předního panelu, typ CEE 16A / 380V | PNC 912468 | <input type="checkbox"/> | • Hlavní bezpečnostní vypínač, zabudovaný do předního panelu. ThermaLine Prothermetic - příslušenství instalovatelné pouze při výrobě | PNC 912784 | <input type="checkbox"/> |
| • Elektrická zásuvka, vestavěná do předního panelu, typ CEE 32A / 380V | PNC 912469 | <input type="checkbox"/> | • Spojovací sada 800: THM80 (L) s C80 (P); PxxN (L) s C80 (P), PxxT (L) s C80 (P) | PNC 912971 | <input type="checkbox"/> |
| • Extra zásuvka montována do předního panelu, typ Schuko, 16A/230V/IP68 - příslušenství instalované z výroby. | PNC 912470 | <input type="checkbox"/> | • Spojovací sada 800: C80 (L) s THM80 (P); C80 (L) a PxxN (P), C80 (L) s PxxT (P) | PNC 912972 | <input type="checkbox"/> |
| • Extra zásuvka montována do předního panelu, typ Swiss-23, 16A/230V - příslušenství instalovatelné pouze při výrobě. | PNC 912471 | <input type="checkbox"/> | • Spojovací sada 800 (LÍMEC): THM80 (L) s C80 (P); PxxN (L) s C80 (P), PxxT (L) s C80 (P) | PNC 912977 | <input type="checkbox"/> |
| • Extra zásuvka montována do předního panelu, typ Swiss-23, 16A/380V - příslušenství instalovatelné pouze při výrobě. | PNC 912472 | <input type="checkbox"/> | • Spojovací sada 800 (LÍMEC): C80 (L) s THM80 (P); C80 (L) a PxxN (P), C80 (L) s PxxT (P) | PNC 912978 | <input type="checkbox"/> |
| • Vestavěná zásuvka, typ Schuko, 230V, 16A, IP55, barva černá | PNC 912473 | <input type="checkbox"/> | • Škrabka pro multifunkční pánve (PFEx/PUEx) bez držadla | PNC 913431 | <input type="checkbox"/> |
| • Vestavěná zásuvka, typ CEE, 230V, 16A, IP67, barva modro-bílá | PNC 912474 | <input type="checkbox"/> | • Škrabka pro čištění multifunkční pánve (PFEx/PUEx) s držadlem | PNC 913432 | <input type="checkbox"/> |
| • Vestavěná zásuvka, typ Swiss-23, 230V, 16A, IP54, barva modrá | PNC 912475 | <input type="checkbox"/> | • Směšovací baterie KWC, V=520mm, otočné raménko 600mm, pro PXXT-KWC (montáž z výroby) | PNC 913567 | <input type="checkbox"/> |
| • Vestavěná zásuvka, typ Schuko, 230V, 16A, IP54, barva modrá | PNC 912476 | <input type="checkbox"/> | • Směšovací baterie KWC, PÁKOVÁ, V=564mm, otočné raménko 450mm, pro PXXT-KWC (montáž z výroby) | PNC 913568 | <input type="checkbox"/> |
| • Vestavěná zásuvka, typ Swiss-25, 230V, 16A, IP54, barva bílo-červená | PNC 912477 | <input type="checkbox"/> | • Sada konektivity pro Prothermetic kotle & pánve (ECAP) - příslušenství instalované z výroby. | PNC 913577 | <input type="checkbox"/> |
| • Dodatečné spodní zakrytování nohy (70mm - 270mm), pro sklopné modely - příslušenství instalovatelné pouze při výrobě (určeno primárně pro Německo, Rakousko, Švýcarsko) | PNC 912479 | <input type="checkbox"/> | | | |
| • Spojovací prvek Thermodul 800mm, modely se zadním LÍMCEM | PNC 912497 | <input type="checkbox"/> | | | |
| • Spojovací prvek Thermodul 800mm | PNC 912500 | <input type="checkbox"/> | | | |
| • Zakrytování zad, 1600x700mm, pro sklopné modely, instalace ke zdi nebo záda-na-záda - (Hxx). Příslušenství montované na zařízení přímo ve výrobě. | PNC 912708 | <input type="checkbox"/> | | | |